

# 耐电压测试仪

SLK2672

## 使用说明书



上海舒佳电气有限公司  
SHANGHAI SHUJIA ELECTRIC CO.,LTD.

## 一、简介

是测量耐压强度的仪器，它可以直观、准确、快速、可靠地测试各种被测对象的击穿电压、漏电流等电气安全性能指标，并可以作为高压源用来测试元器件和整机性能。舒佳耐压测试仪产品系列，是按照 IEC、CSA、UL、JIS 等国际国内的安全标准要求设计的，耐压输出 1KV~50KV，漏电流 0~200M。适合各种家用电器、电源开关、电线电缆、变压器、接线端子、高压胶木电器、电机、医疗、化工、仪器仪表等，以及强电系统的安全耐压和漏电流的测试、同时也是科研实验室、技术监督部门不可缺少的耐压试验设备。

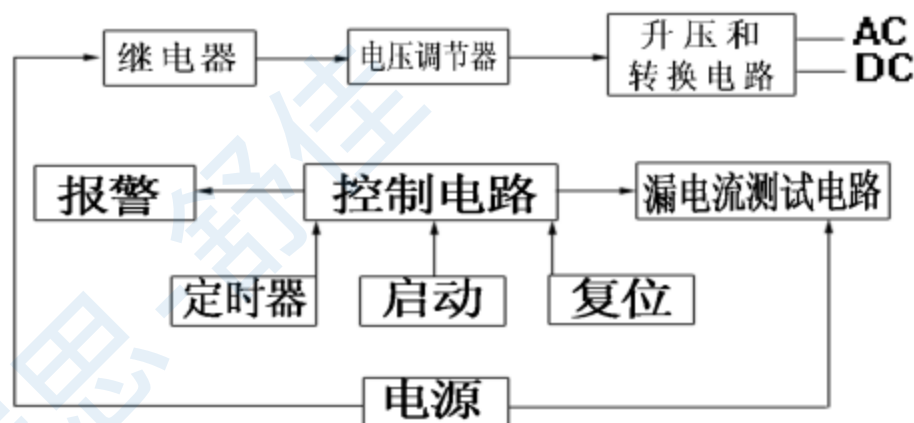
SLK2672 耐压测试仪产品是在吸收、消化国内外先进耐压测试仪的基础上，结合众多用户的实际使用情况加以提高、完善设计而成的。测试电压、漏电流同时显示，功能丰富实用，可通过漏电流显示反映被测体漏电流的实际值和比较同类产品不同批次或不同厂家产品中的耐压好坏程度，确保你的产品安全性能万无一失，同时可利用漏电流显示功能，扩展测量高压硅油的反向电压、反向漏电流、三极管的高反压管的反向电压、反向漏电流等，在技术性能和质量可靠性处于国内领先水平。

## 二、技术规格（SLK2672）

- 1、电压测试范围：AC/DC：0~5kV 电压准确度： 5%；
- 2、漏电流测试范围：AC：0~2mA、2~20mA 两档  
DC: 0~2mA、2~20mA 漏电流准确度： 5%；
- 3、漏电流报警值预置范围： AC： 0.3~2mA、2~20mA 两档  
DC: 0.3~20mA、（连续设定）；
- 4、时间测试范围：1s~99s，连续设定和手动；
- 5、变压器容量：100VA；
- 6、输出波形：正弦波 AC ； DC；
- 7、电源：198~242VAC 47.5~52.5Hz；
- 8、工作条件：环境温度 0~40℃ 相对湿度：≤75% RH；
- 9、体积：长 ×高 × 宽= 335mm×130mm×325mm

10、重量：约 12kg

三、 工作方框图：



(图一)

四、 使用说明和操作步骤：

(1) 前面板 见图 (二)

a) 电源开关；

2) 启动钮：按下时，测试灯亮，此时仪器输出高压；

3) 复位钮：按下时，测试灯灭，此时无高压输出；

4) 电压调节钮：调节输出电压的大小，逆时为小，反之为大；

5) 测试灯：该灯亮，表示高压已启动，灯灭则高压断开；

6) 超漏灯：该灯亮，表示被测物击穿超漏为不合格；

7) 高压输出端：-DC 高压输出端；

8) 高压输出端：AC 高压输出端；

9) 电压表：输出电压指示；

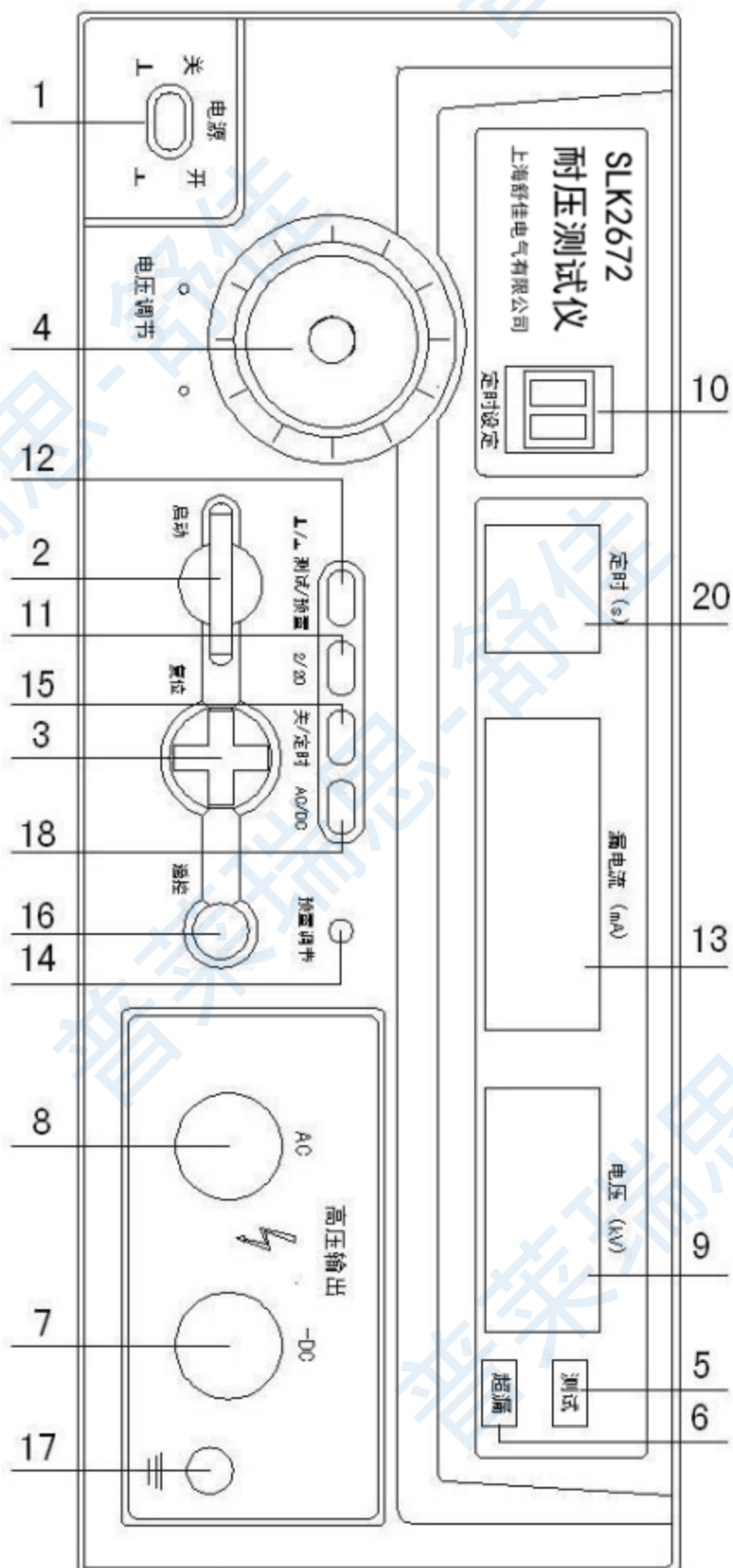
10) 时间定时器：1~99s 定时调节，可设定所需测试时间值；

11) 漏电流量程选择开关：切换漏电流指示电流表量程，根据开关状态，分别为 0~2mA、0~20Ma；

12) 漏电流预置/测试开关：按下开关，可设定漏电流报警值，弹出开关，在常态时即为测试状态，可通过“指示电流表”实时检测到漏电流值；

13) 漏电流指示电流表：根据“漏电流量程开关”位置，相应指示 0~2mA、2~20mA；

14) 漏电流预置调节钮：按下预置开关，可连续设定漏电流报警值 0.3~2mA、2~20mA；



- 15) 定时开关：按下时定时测试，99S 内任意调节；弹出时，定时器不工作，为手动；
- 16) 插座：插上遥控插头，可通过高压棒上的开关对仪器进行遥控控制。
- 17) 接地柱：连接测试接地地线用；
- 18) 电压转换开关：AC/DC 转换开关；
- 19) 100mA 漏电流开关：SLK2672 特有，按下后可检测 100mA 交流漏电流。

(2) 操作步骤：

**操作时必须戴好绝缘橡胶手套、座椅和脚下垫好绝缘橡胶垫！**  
**只有在测试灯熄灭状态，无高压输出状态时，才能进行被试品连接或拆卸操作！**

- 1) 连接被测物体，确定电压表指示为“0”，测试灯熄灭，并把地线连接好；
- 2) 设定测试电压范围；
- 3) 设定漏电流测试所需值：
  - (A) 按下预置开关；
  - (B) 选择所需电流范围档；
  - (C) 调节所需漏电流报警值；
  - (D) 预置开关恢复常态；
- 4) 手动测试：
  - (A) 将定时开关置为关状态，按下启动钮，测试灯亮，将电压调节钮旋到需要的指示值；
  - (B) 如果被测物体超过规定漏电流值，则仪器自动切断输出电压，同时蜂鸣器报警。超漏指示灯亮，此时被测物为不合格，按下复位键，即可消除报警声；
- 5) 定时测试：
  - (A) 定时开关置为开状态，调整时间编码器数值，设定所需测试时间值；
  - (B) 按下启动钮，将电压调到所需测试值；
  - (C) 如定时到，测试电压被切断，测试灯熄灭，则被测物为合格，若电流过大，不到计时时间，超漏灯亮，蜂鸣器报警，被测物为不合格，按下复位键，即可消除报警声；
- 6) 遥控测试  
插上遥控插头，按下高压棒上的开关，高压棒上的指示灯亮，同时测试灯亮，将电压调整到所需测试值；如要复位，松开高压棒上的开关即可。

7) 应用举例

A) 电器整机电气强度（耐压强度）试验

按图三将耐压仪与被测整机连接，接通被测整机电源开关，根据被测整机产品标准设置漏电流报警值，然后再按 4 条或 5 条所进行测试。如若被测整机产品标准没有规定具体漏电流报警值，则推荐按下式计算： $I_Z = K_p (U/R)$  .....

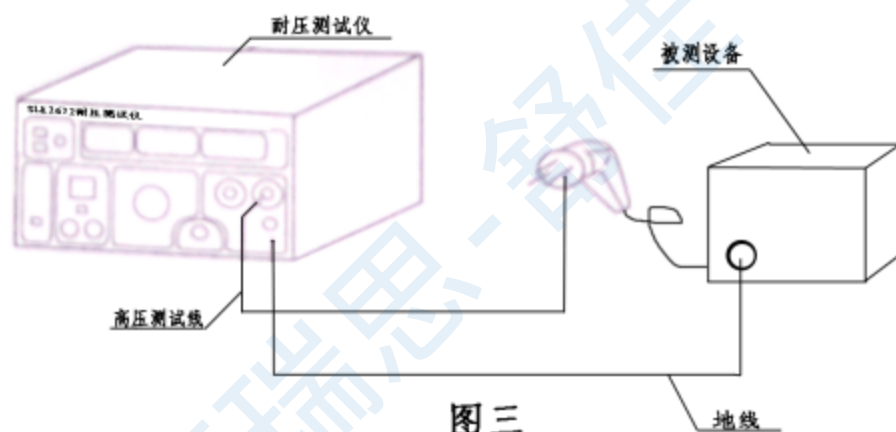
(1)

式中： $I_Z$ .....漏电流报警值，A； $U$ .....试验电压，V；

$R$ .....允许最小绝缘电阻值， $\Omega$ ； $K_p$ .....动作系数，一般取 1.2.....1.5

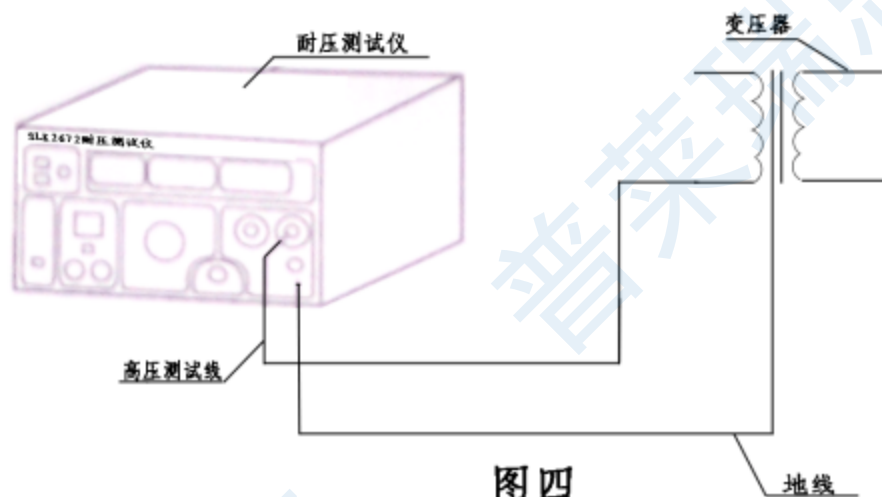
例如：某电器规定其最小绝缘电阻为  $2 \times 1000000$ ，试验电压为 1500V，按 (1) 式，则

$$I_Z = (1.2 \dots 1.5) \times 0.75 \times 0.001 \approx 1\text{mA}$$



B) 变压器或电机电气强度（耐压强度）试验

按图四将耐压仪与被测整机连接，根据被测变压器或电机技术指标设置漏电流报警值，然后再按 4 条或 5 条所进行测试。如若被测变压器或电机技术指标没有具体漏电流报警值，则推荐按 (1) 式计算后设置。



## 五. 注意事项:

- 1、操作者必须戴 绝缘皮手套，脚下垫绝缘皮垫，以防高压电击造成生命危险；
- 2、仪器必须可靠接地；
- 3、在连接被测物体时，必须保正高压输出“0”及在“复位”状态；
- 4、测试时仪器接地端与被测物体要可靠相接，严禁开路；
- 5、切勿将接地线与交流电原线短路，以免外壳带有高压，造成危险；
- 6、切勿将高压输出端与地短路，以防意外；
- 7、测试灯、超漏灯一旦损坏，必须立即更换，以防造成误判；
- 8、排除故障时，必须切断电源；
- 9、仪器空载调整高压时，漏流指示有起始电流，属正常，不影响测试精度。
- 10、仪器避免阳光正面直射，不要在高温潮湿多尘的环境使用或存放；
- 11、仪器使用一年后，必须按照国家技术监督部门要求送计量部门或回厂检定；合格后，方可继续使用。

## 六. 校准与维修:

### (1) 校准

#### 1、电压校准

- A) 仪器处在复位模式，电压调节钮逆时针旋到底；
- B) 将高压表与耐压仪连接好；
- C) 按下启动钮，调整电压输出钮，使高压表的读数为表 1 所示的检测点值（常选用满量程值）调整相应的电位器，使表头指示与高压表指示的误差满足技术要求。

表 1

	电压范围	电位器	检测点	误差精度
AC/DC (KV)	1.5KV	W4 (AC) W5 (DC)	0.5; 1; 1.5(KV)	±5%
	3KV	W4 (AC) W5 (DC)	1; 2; 3(KV)	
	5KV	W4 (AC) W5 (DC)	1; 3; 5(KV)	

## 2、漏电流校准

A) 将数字电流表与耐压测试仪连接好;

B) 仪器处在复位模式, 电压调节钮逆时针旋到底漏电流选择开关放在 2mA 档 (2mA) 为校准漏电流基准档;

C) 按表 2 将调试选择合格的负载电阻;

电流 (mA)	0.5	1	2	5	10	20
电阻 (KΩ/W)	1000/1	500/1	250/1	100/1	50/5	25/10

表 2 校准电压为 500V

D) 将负载电阻串联到数字万用表和测试回路中;

E) 按下启动钮使仪器处在测试状态, 缓慢调整输出电压约 500V, 看数字表电流显示在 1mA 处, 然后调整电位器 W8 (AC) 或 W6 (DC), 使仪器电流表指示到 1 mA;

F) 在校准基准电流 1mA 处正确无误时, 调节报警门限电流 (门限电流=1 mA) 可调节电位器 W7 使之报警;

G) 检查 0.5 mA、2 mA、5 mA、10 mA、20 mA、各点的报警值应在 ±5% 范围内为合格;

H) 若有个别档超差, 可根据超差值的高低, 适当地将报警值调低或调高;