

POLARIS[®]
普莱瑞思[®]仪器

SBP15KVA(600)三倍频感应电压发生器

使用说明书



目 录

(总共 3 页)

一、概述.....	1
二、工作原理.....	2
三、技术参数.....	2
四、试验原理图.....	2
五、使用操作方法.....	2
六、接线示意图.....	3
七、注意事项.....	3
八、产品供应成套性.....	3
九、产品试验报告.....	4

△警告和注意

为避免受到电击或人身安全，同时为避免仪表或被测设备受到损坏，提醒使用者可靠控制和合理地使用。在任何时候必须遵守以下原则：

装置接通电源前，必须接地！

没有接地以前，不得接入电源！

一、概述：

本产品是在工频电网中利用硅钢片铁心的磁化曲线饱和特性，在变压器接成开口三角形的二次线圈中感应出零序三次谐波电势的原理制成的轻便型测试设备。

SBP-15KVA/600V 型三倍频感应电压发生器装置可配套提供连同控制设备及机箱在内的成套产品。本发生器是电力系统、发电厂、变电站、供配电网中对小容量电力变压器：串级式高压电压互感器进行倍频感应高压试验的基本设备之一。也可对各种低压电子、仪表电源变压器，电感线圈电器线圈进行倍频倍压试验，同时也可作为功率不大于 1 千瓦的倍频电源用于某些特殊电器设备的供电或测试。

本产品是静止变频设备、噪音低、体积小、在高电压系统中完全可以取代传统的变频机组。

二、工作原理：

三台单相变压器一次侧接成星形，二次侧接成开口三角形，在一次侧加上对称的三相正弦波电源时，并升高电压让铁芯磁路饱和，使铁芯中磁通所含三次谐波的成分增多，相应铁芯线圈上感应三次谐波电压也增高。

由开口三角形的发生器二次侧输出的这个 150 赫兹（三倍工频）感应电压即作为三倍频试验电源电压。

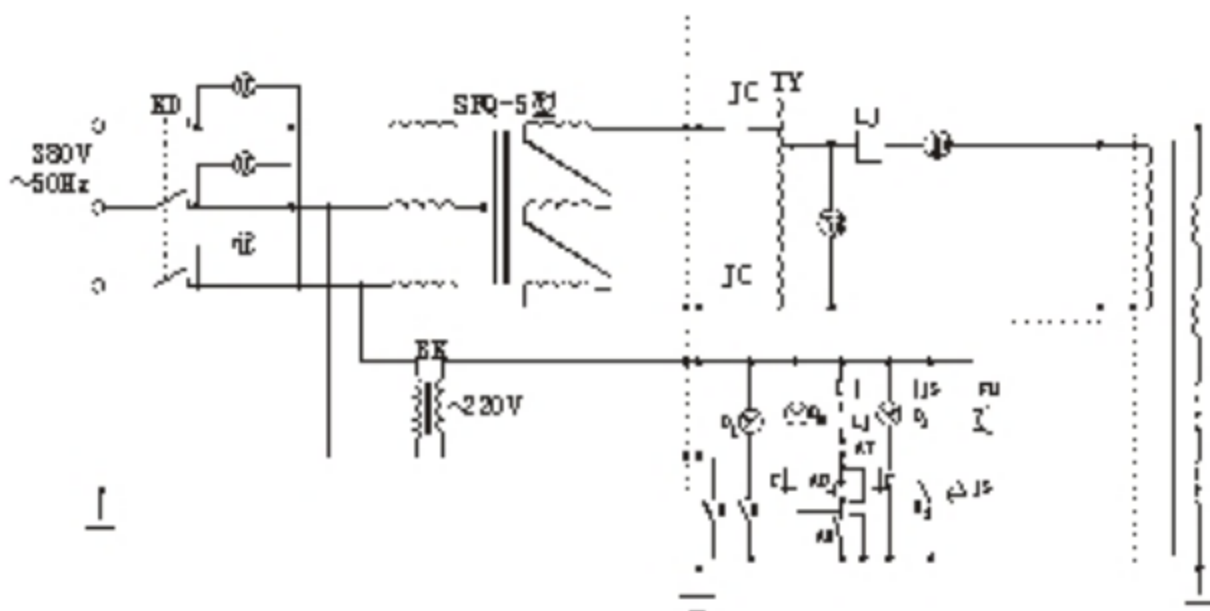
当三倍频发生器带上（例如 JCC—220 型高压串级式电压互感器）负载时，其电流由感性变为容性，由于功率因数低的影响，使发生器的效率较低，一般只有 20% 左右。因此，可在被试品某一空绕组上接入电抗器进行电流补偿。来提高整个

试验回路的功率因数。

三、技术参数

输出容量(KVA)		10	三次谐波比		0.5
变压器 一次额 定数据	电压(V)	380±10%	补偿 电抗器	电感量	3mH~20mH
	电流(A)	20A		最大电流	59A~60A
	频率 HZ	50	负载试验时间		60S
	接法	Y	外形尺寸		长 500mm0x 宽 440mm×高 700mm
变压器 二次额 定值	电压(V)	600±10%	控制箱		长 500mm0x 宽 440mm×高 700mm
	电流(A)	20	重量		45kg
	频率 HZ	150			
	接法	△			

四、试验原理图:(下图)



KD: 三相输入电源开关 K: 控制电源开关

BK: 控制电源变压器 TY: 自藕调压器 AQ: 起动按钮

JC: 交流接触器 AT: 停止按钮

LJ: 过流继电器 JS: 时间继电器

FM: 时间报警器 D2: 停止指示灯

D3: 起动指示灯

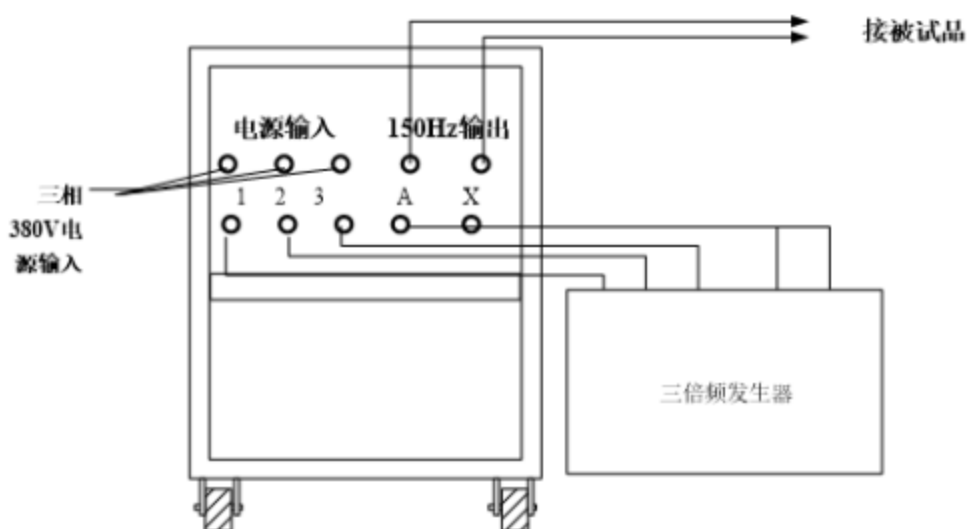
五、使用操作方法:

5.1 按原理接好工作线路,注意发生器外壳、控制箱外壳及公共地线必须良好接地,不允许随意扎在自来水管道上,否则将危及人身与设备的安全。

5.2 按照被试品正常感应耐压所需的电流等级,耐压时间。选设定好过流整定器、定时报警器的动作值。

- 5.3 准备完毕，检查线路无误后，可合上发生器总电源开关，电源指示灯亮。
- 5.4 按下起动按钮，绿色按钮指示灯亮，这时按顺时针速度均匀缓慢地旋动调压器手柄，电压逐步上升，并密切注意电压表的指示及试品情况，直至调到所需试验电压为止。
- 5.5 要测试产品的耐压试验时间，可拨动定时器所需定时时间，即在规定的时间内测试产品耐压，然后主回路自动断电，此时将调压器手柄回零，按下停止按钮，切断总电源开关。

六、接线示意图



七、注意事项：

- 6.1 开箱时，应检查设备的完好与否及主回路，控制回路的绝缘情况，其电阻不得低于 $0.5M\Omega$ 。
- 6.2 使用前应检查各连接处接头是否松动，特别是调压器碳刷的接触应良好。
- 6.3 长期不用时应存放在干燥、无腐蚀气体的场所。

八、产品供应成套性：

- 7.1 RXSBP -15KVA/600 型三倍频感应电压发生器,控制箱 各 1 台
- 7.2 产品出厂试验报告 1 份
- 7.3 产品说明书 1 份
- 7.4 保修卡 1 份
- 7.5 测试连接线 7 根

产品试验报告

产品名称：三倍频感应耐压试验装置 天气：晴 20℃

产品型号：SBP15KVA(600)

输入电流 A	输出电压 v	输出频率 (HZ)	试验时间 S	结果
9.5	0-600	150	60	正常
过流试验	10A, 20A, 30A	负载性质 (感性)	动作时间≤ 0.1S	正常
定时	20M		动作时间 20M	正常
接地电阻			≤0.04Ω	
外观				完好
主机	输入对输出、 输入对外壳	≥50MΩ		正常
控制箱	输入对外壳	≥50MΩ		正常

该产品符合 QB/DDDL 要求，准予出厂

试验负责人_____

试验人_____